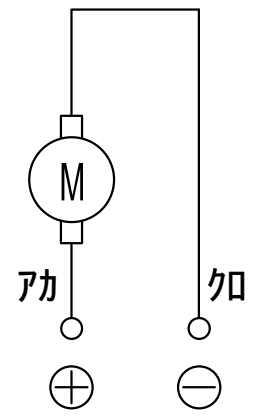
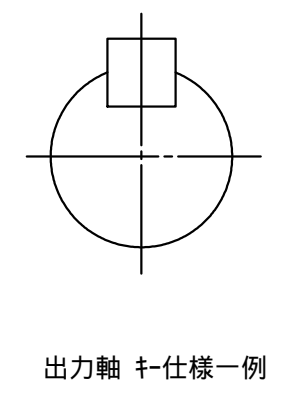
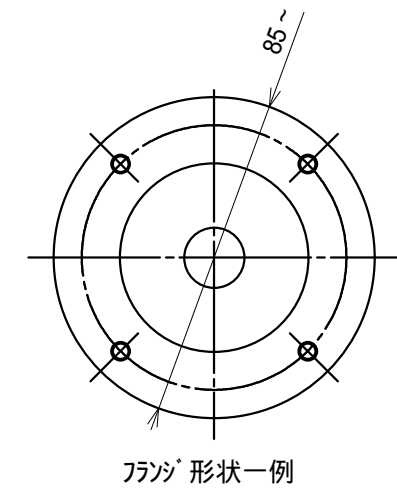


結線図



使用例



注記1. シャフト仕様については、御要求仕様に合わせて製作可能です。
ファン形状等も多種対応可能です。

注記2. 上記外觀図については、あくまで一例です。
(モータ寸法は、仕様により変わる可能性があります。)

部番	名称 DCE-タ外觀図	数量	材質	単位	mm
			処理	尺度	1/2
図番	形式 DTM-5230	承認	設計	製図	
	日付				