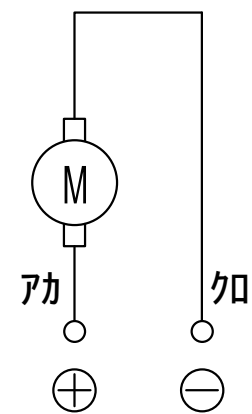
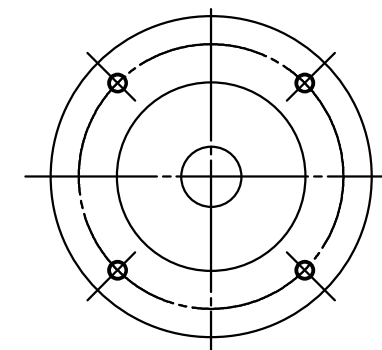


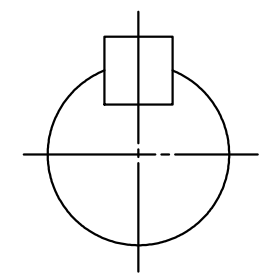
結線図



使用例



フランジ形状一例



出力軸キー仕様一例

注記1. シャフト仕様については、御要求仕様に合わせて製作可能です。
フランジ形状等も多種対応可能です。

注記2. 上記外観図については、あくまで一例です。
(モータ寸法は、仕様により変わる可能性があります。)

部番	名称	数量	材質	単位	mm
	DCE-タ外觀図		処理	尺度	1/2
図番	形式	承認	設計	製図	
	DTM-5250				
	日付				

