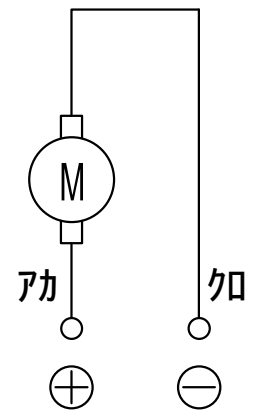
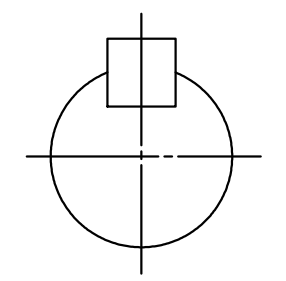
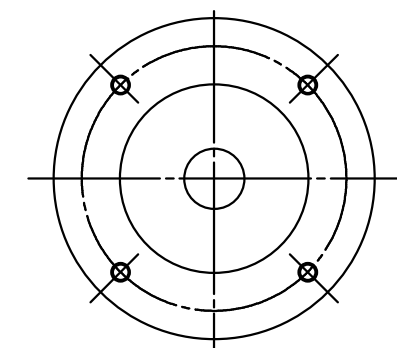


結線図



使用例



ファン形状一例

出力軸キー仕様一例

注記1. シャフト仕様については、御要求仕様に合わせて製作可能です。
ファン形状等も多種対応可能です。

注記2. 上記外観図については、あくまで一例です。
(モータ寸法は、仕様により変わる可能性があります。)

部番	名称 DCE-タ外觀図	数量	材質	単位	mm
			処理		尺度
図番	形式	承認	設計	製図	UNITEC 未来と技術の能力集団 CORPORATION
	DTM-7045				