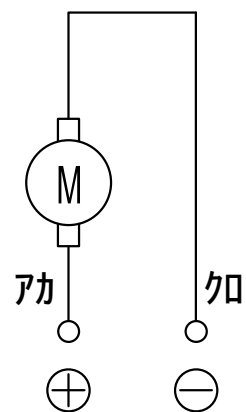
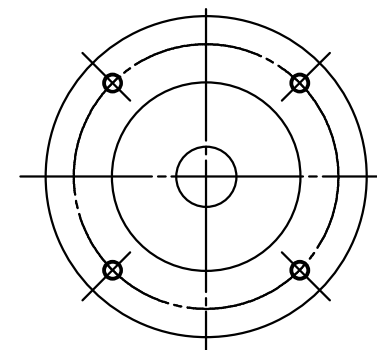


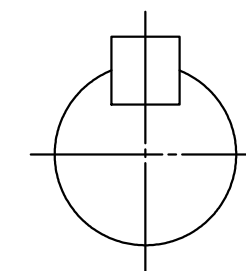
結線図



使用例



フランジ形状一例



出力軸キ-仕様一例

注記1. シャフト仕様については、御要求仕様に合わせて製作可能です。
フランジ形状等も多種対応可能です。

注記2. 上記外観図については、あくまで一例です。
(モータ寸法は、仕様により変わる可能性があります。)

| | | | | | |
|----|----------------|----|----|----|-----|
| 部番 | 名称 DCE-タ外觀図 | 数量 | 材質 | 単位 | mm |
| | | | 処理 | 尺度 | 1/2 |
| 図番 | 形式 DTM-7080 | 承認 | 設計 | 製図 | |
| | 日付 | | | | |